

Клиент \_\_\_\_\_

Объект \_\_\_\_\_

Диаметр

D=  800  1100  1400  1600  2000  2400  3000

Высота

H= \_\_\_\_\_

1 Утепление \_\_\_\_\_ мм от уровня земли

2 Дно прямое  Дно самоочищающееся

### Трубы

Dn      Высота      Угол\*

3 Входная

A= \_\_\_\_\_

Входная #2

\_\_\_\_\_

Входная #3

\_\_\_\_\_

4 Выходная

B= \_\_\_\_\_ 0°

5 Напорные

\_\_\_\_\_ AISI304  AISI316

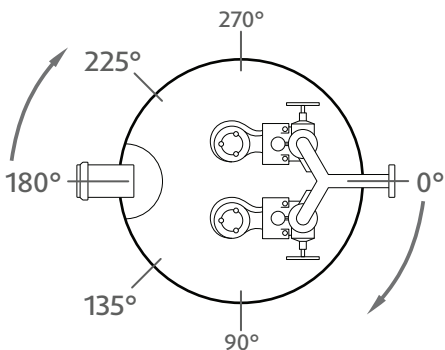
6 Золотниковый кран

7 Обратный клапан

Задвижка

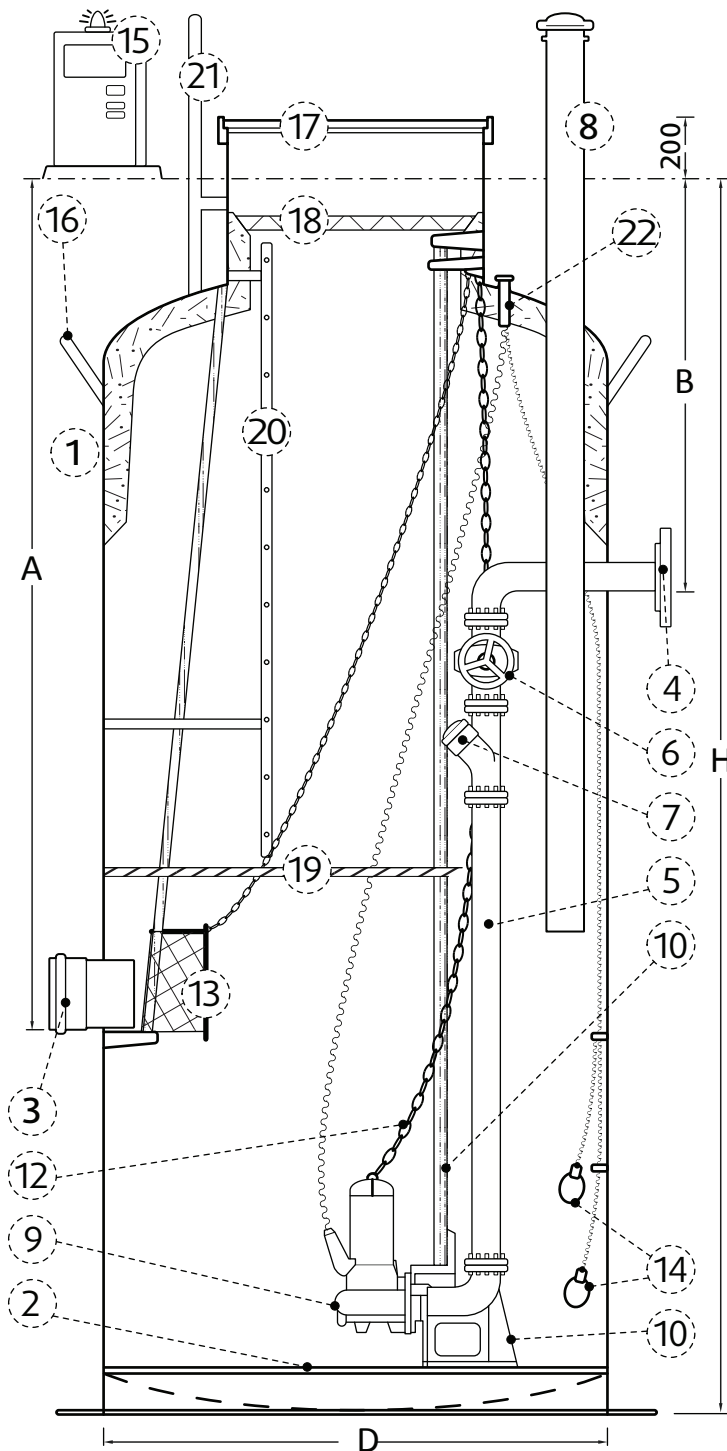
8 Вентиляционные

\_\_\_\_\_ шт. ПВХ  AISI304



\* углы отсчитываются по часовой стрелке от выходной трубы

\*\* единицы измерения по умолчанию – миллиметры



### Оборудование

9 Насос

Q л/сек= \_\_\_\_\_ H= \_\_\_\_\_

Канализация

Ливневые стоки

10 Быстросъемное соединение

11 Направляющие штанги

Оцинкованная сталь

AISI304  AISI316

12 Цепь подъема

AISI316  Оцинков.

13 Корзина

14 Датчики уровня

15 Щит управления

16 Петли подъема (оцинков. сталь)

17 Люк \_\_\_\_\_ мм

Чугун

Стеклопластик

Нерж. сталь

Алюминий

18 Промежуточный люк

Утепленный

Герметичный

19 Площадка обслуживания

Малая  Полная

Нерж. сталь

Стеклопластик

20 Лестница алюминий

AISI304  AISI316

21 Поручень

22 Кабельный вывод

Dn50  Dn75

### Заметки



Vesmaco OÜ  
Tööstuse 46, 10416 Таллин, Эстония

Тел.: +372 6 418 552 info@vesmaco.ee  
Факс: +372 6 418 553 www.vesmaco.ee  
Моб.: +372 5 057 377