

Objekt _____

Tellija _____

Läbimõõt

D= 800 1100 1400 1600 2000 2400 3000

Kõrgus

H= _____

¹ Soojustus _____ mm maapinnast

² Pumpla põhi Sile Kumer

Torud

Dn kõrgus nurk*

³ Sisendtoru

_____ A= _____

Sisendtoru #2

Sisendtoru #3

⁴ Väljundtoru

_____ B= _____ 0°

⁵ Survetorustik

_____ AISI304 AISI316

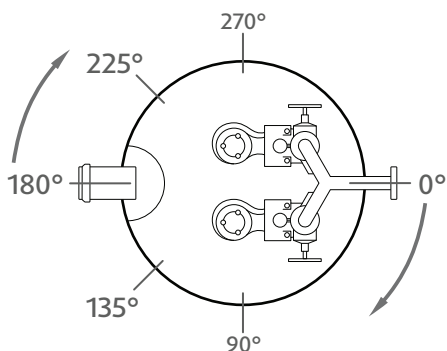
⁶ Kuulkraan

⁷ Tagasilöögiklapp

Kummikiilsiber

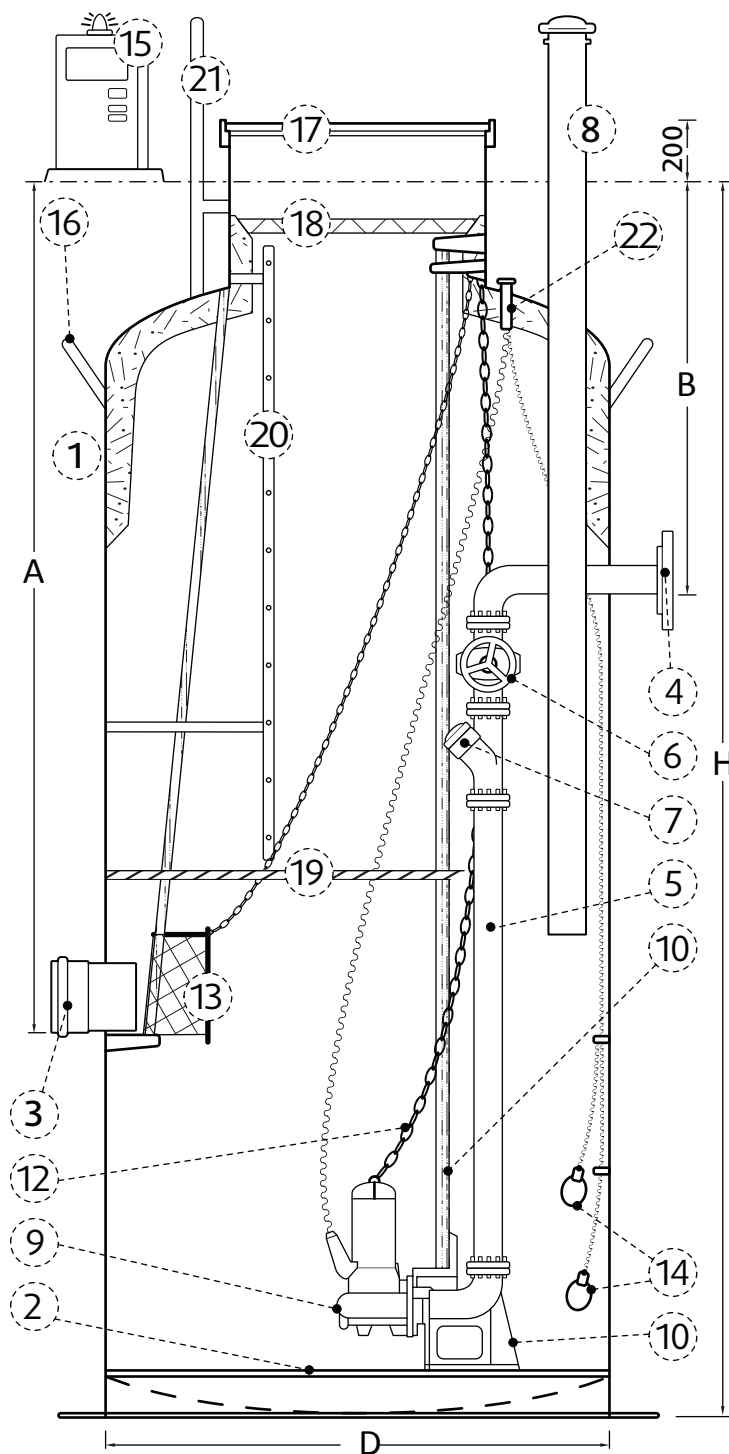
⁸ Ventilatsiooni toru

_____ tk. PVC AISI304



*Sisenevate torude nurki mõeldakse väljundtorust päripäeva

**kõik suured on mm



Tehniline osa

⁹ Sukelpump

Q l/sek= _____ H= _____
Kanaliseerimise vesi
Sadevesi

¹⁰ Pumpla jalg koos
kiirlukustusliitmikuga

¹¹ Pumpla juhtvardad

Kuumtsink
AISI304 AISI316

¹² Pumpla tõstekett

AISI316 Kuumtsink

¹³ Korv

¹⁴ Veetasemeandur

¹⁵ Juhtkilp

¹⁶ Tõsteaas
(kuumtsink)

¹⁷ Teenindusluuk

suurus _____
Malm
Klaasplastik
Roostevaba
Kergmetall

¹⁸

Vaheluuk

Hermeetiline luuk

¹⁹ Teenindusplatvorm

Pool Täis
Roostevaba
Klaasplastik

²⁰ Redel

Kergmetall

AISI304 AISI316

²¹ Käsiipuu

²² Kaablilaabiviik

Dn50 Dn75

Märkused

ISO 9001



DNV
SERTIFITSEERITUD
ORGANISATSIOON



Vesmaco OÜ

Tööstuse 46, 10416 Tallinn, Eesti

Tel.: +372 6 418 552

Faks: +372 6 418 553

Mob.: +372 5 057 377

info@vesmaco.ee

www.vesmaco.ee